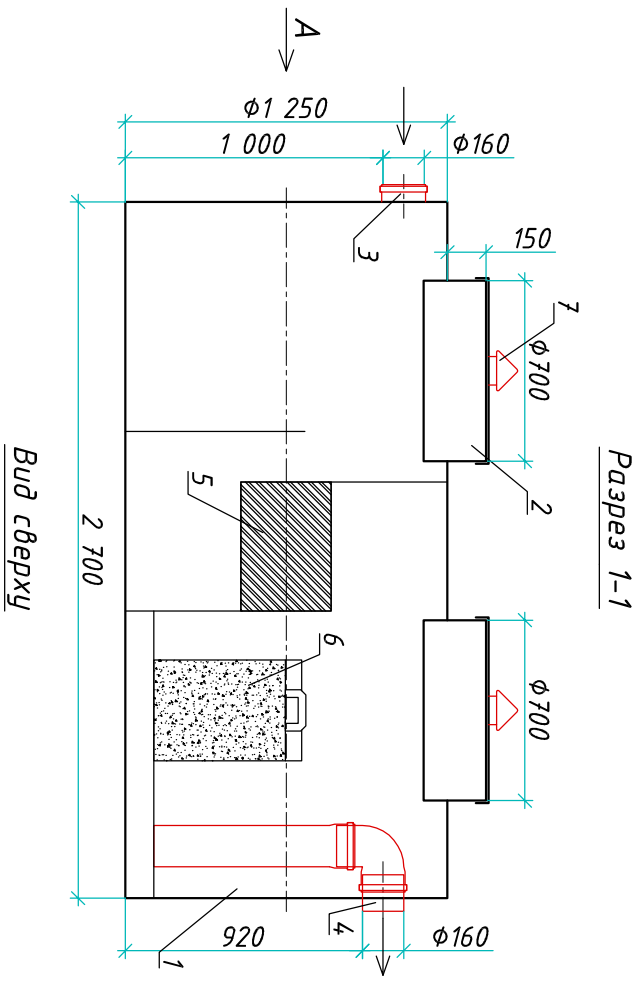
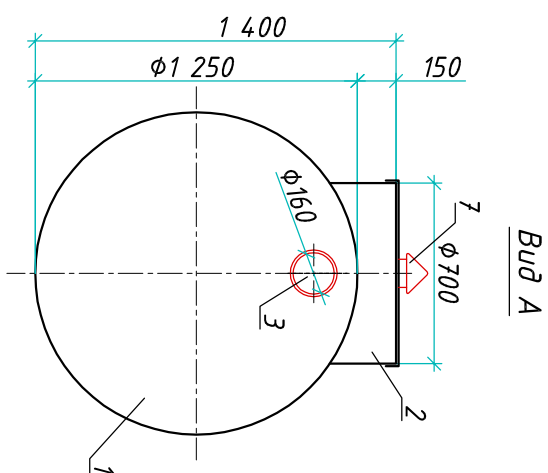
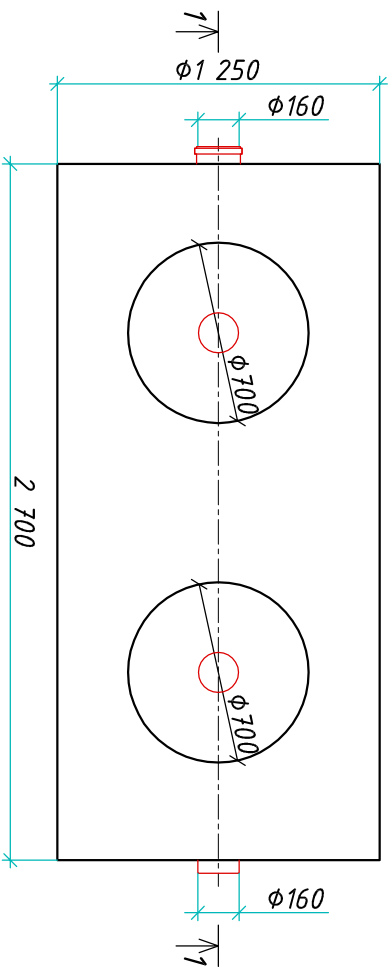


Ливневые очистные сооружения "BioPlast SOF-5"

Приложение N \_\_\_\_\_ от \_\_\_\_\_  
 К договору поставки N \_\_\_\_\_  
 Спецификация N \_\_\_\_\_



Вид сверху



Транспортовочный вес оборудования - 207кг  
 Вес оборудования в аварийном состоянии - 3500кг

Экспликация оборудования и сооружений N \_\_\_\_\_

Поз.	Наименование	Кол-во	Мат-ал	Примечание
1	Корпус	1	ПП	D=1250мм, L=2700мм
2	Горловина с крышкой	2	ПП	D=700мм, H=150мм
3	Подводящий патрубкок (распруд /иуфма)	1	ПП	DN/OD 160
4	Отводящий патрубкок	1	ПП	DN/OD 160
5	Калесцентный модуль	1	ПВХ	
6	Сорбционный патрон	1	Синтетическое волокно	
7	Вентиляционный грибок	2	ПП	DN 110

000 "Биорэй"

Ливневые очистные сооружения

"BioPlast SOF-5"

Изм.	Лист	Документ	Подпись	Дата
Разраб.	Антоненко Д.Б.			
Проверил	Шильев В.В.			

Этадия	Лист	Листов
	1	1

www.bioley.com т.+7 (861) 212-97-00

**Bioley**

Формат А3

Инв. N подл.	Подпись и дата	Взам. инв. N

Дата \_\_\_\_\_

Подпись \_\_\_\_\_

M.I.

Дата \_\_\_\_\_

Подпись \_\_\_\_\_

M.I.